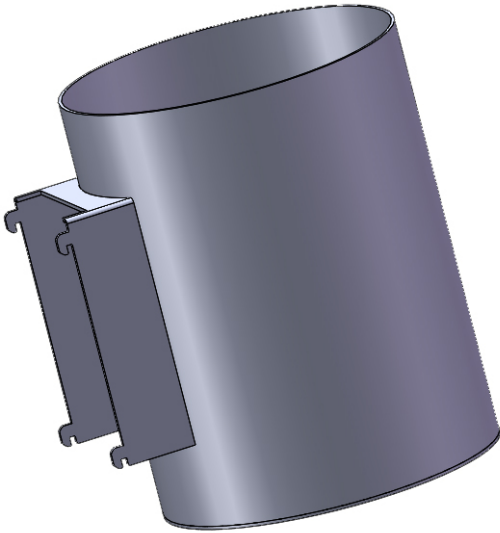


SUPPORTO BARRA

SKU: HC-ACH110R



ZUSÄTZLICHE INFORMATIONEN

Maschinenabmessungen (l x l x h -mm)	<u>Ø80x100mm</u>
Nettogewicht (kg)	<u>0,2</u>
Bruttogewicht (Kg)	<u>0,4</u>
Verpackungsgröße (B x T x H -mm)	<u>100 x 100 x 120(h) mm</u>

Supporto barra per Igienizzante manuale da 500 ml ideale con IGIENGELF500.

